



HEAL ITALIA

Innovation on the road

Next steps 2024-2026

11 dicembre, Roma
09.00-13.00



SAPIENZA
UNIVERSITÀ DI ROMA

Azienda ospedaliero-universitaria Policlinico Umberto I
Università Sapienza di Roma
Aula Cassano, Dip. Medicina Traslationale e di Precisione II
Viale del Policlinico, 155, 00161 Roma RM

Unità per la Valorizzazione della Conoscenza e per il Trasferimento Tecnologico (UVTT): realizzare un sistema interno in grado di valorizzare la conoscenza

Il principale obiettivo è favorire trasferimento al mondo sanitario dei processi e dei risultati della ricerca attraverso utilizzo e valorizzazione del dato di ricerca e sanitario come strumento strategico di sviluppo e trasferimento tecnologico nella medicina di precisione, anche attraverso la creazione di un ponte bidirezionale tra la ricerca di base e la pratica clinica.

- [Realizzare un sistema di servizi](#) che attragga l'interesse di aziende, ricercatori, inventori, ospedali, valorizzando il sistema integrato di conoscenze presenti negli otto network - spoke e nella solida filiera pubblico-privata HEAL ITALIA
- [Individuare all'interno della Fondazione le competenze](#), i prodotti e le tecnologie in fase di sviluppo, i brevetti, le idee e le ricerche con potenziale di sviluppo per supportarne il trasferimento al mondo dell'impresa attraverso un adeguato e integrato sistema di servizi.
- [Supportare le attività di ricerca e sviluppo di competenze e tecnologie](#) propedeutiche al raggiungimento dei risultati del Progetto Heal Italia e [diffondere sul mercato le conoscenze e le tecnologie innovative della ricerca](#) e favorire la creazione di start-up e spin-off di ricerca science-based.
- [Massimizzare l'impatto delle attività di ricerca](#), innestando altre attività connesse quali formazione, riduzione del mismatch tra domanda e offerta di servizi, creazione di reti di ricerca, etc.



Finanziato
dall'Unione europea
NextGenerationEU



Ministero
dell'Università
e della Ricerca

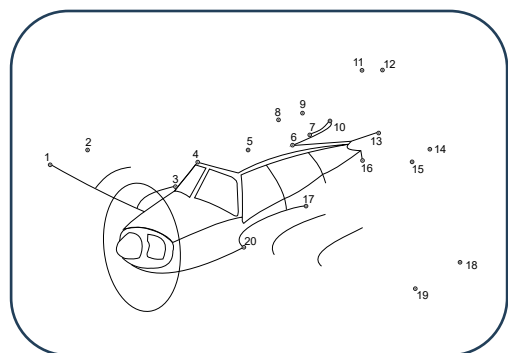


Italiadomani
PIANO NAZIONALE
DI RIPRESA E RESILIENZA

HEAL ITALIA

Dalla Ricerca all'Impresa. Il sistema dei Servizi Heal Italia per creare valore da un vivaio nazionale di competenze interdisciplinari e di giovani intelligenze

Connettere



luoghi

persone

Regolare
Supportare



processi



Finanziato
dall'Unione europea
NextGenerationEU



Ministero
dell'Università
e della Ricerca



Italiadomani
PIANO NAZIONALE
DI RIPRESA E RESILIENZA

HEAL ITALIA

Connettere

Modello internodale, nel quale l'HUB fungerà da cabina di coordinamento di più nodi locali di trasferimento su dimensione regionale ed interregionale e che coprono le aree Nord, Centro e Sud del Paese

- ✓ Costruire, animare e formare una rete nazionale tematica, funzione di aggregatore di sistema *intra-spoke, inter-spoke* ed *extra-spoke*
- ✓ Associare progetti (PNRR/PNC), riconoscere elementi di connessione, intersezione interessi e competenze, evitando sovrapposizione
- ✓ Connessione con altre azioni di sistema non PNRR (DIH, Cluster, PerfeTTO, Netval, Innovup, ecc)
- ✓ Trasferimento, sviluppo del territorio (imprese): anello di congiunzione tra accademia-clinica-imprese
- ✓ Coordinamento con strategie regionali (distretti tecnologici, S3, ecc...), nazionali (MinSal, MIMIT), internazionali (piattaforme europee – BBMRI, EATRIS)
- ✓ Internazionalizzazione: piattaforme europee di riferimento, progetti partnership

Regolare

Funzioni “centralizzabili” svolte dall’HUB per fornire supporto di carattere consultivo, di servizio qualificato e d’indirizzo per il monitoraggio e la reportistica, l’armonizzazione di format di contratti (es. confidenzialità, condivisione, co-sviluppo, licenza, ecc.), nonché linee guida e regolamenti per accesso e funzionamento Core Facility Heal Italia

- ✓ Accordo Quadro per la Proprietà Intellettuale
- ✓ Regolamento per accesso e funzionamento Core Facility Heal Italia
- ✓ Approvazione linee guida (es. linee guida per conto terzi, offerta servizi, gestione inter-spoke, ecc)
- ✓ Costituzione di reti tematiche (percorso costruito insieme ai partners suddivisi per rete tematica): Biobanche, Laboratori e grandi attrezzature HEAL, GMP facilities



Finanziato
dall'Unione europea
NextGenerationEU



Ministero
dell'Università
e della Ricerca



Italiadomani
PIANO NAZIONALE
DI RIPRESA E RESILIENZA

HEAL ITALIA

Supportare

Attività di carattere consultivo, di servizio qualificato e d'indirizzo, dotati di software per l'analisi dello stato dell'arte, di banche dati per promuovere la valorizzazione attraverso gli strumenti più opportuni per supportare la ricerca di finanziamenti per lo sviluppo di Proof of Concept (PoC), anche in collaborazione sinergica con le associazioni di categoria, il sistema delle imprese, gli enti e i centri di ricerca dei cluster territoriali e di tutti gli altri attori coinvolti nel trasferimento tecnologico

- ✓ Formazione del personale ed animazione della rete
- ✓ Offerta centralizzata di supporto alle pratiche di Trasferimento Tecnologico
- ✓ Trasferimento Tecnologico e Sperimentazione Clinica: offrire accesso coordinato e supporto alla SC
- ✓ Supportare il coordinamento del Network dei Laboratori e dei Clinical Trials Center per la promozione e sperimentazione di studi clinici
- ✓ Interfacciare il mondo delle imprese anche tramite offerta servizi: catalogo dei servizi

Piano d'azione

Business support

- Supporto nella definizione ed implementazione di **programmi di valorizzazione ed accelerazione** attivati dagli Spoke e dagli affiliati in favore delle tecnologie sviluppate dal Programma Heal Italia;
- Analisi della **fattibilità tecnologica delle soluzioni** proposte e definizione di nuovi modelli di business (attraenti per il mondo del Venture capital) per il supporto alla creazione di nuove imprese science-based che fanno leva sulle tecnologie sviluppate dal Programma Heal Italia;
- **Business matching per l'identificazione di potenziali partners** e/o investitori per lo sviluppo e la successiva commercializzazione delle nuove terapie/tecnologie che potrebbero essere generate dal

Attività di formazione

- **Analisi, anche attraverso la somministrazione di survey, delle esigenze formative** dei ricercatori e uffici KTO/TTO coinvolti; Elaborazione di percorsi formativi, anche in collaborazione con altre iniziative formative, rivolti ai ricercatori reclutati dal Programma Heal Italia per la valorizzazione dei risultati della ricerca e la promozione di corsi di formazione e supporto dell'imprenditorialità;
- Supporto al personale dei TTO CTO degli enti coinvolti per la definizione e la realizzazione percorsi formativi ad hoc sulle tecnologie sviluppate dal Programma Heal Italia e i percorsi regolatori;

Repository PI partner

- Definizione del **catalogo dei titoli di proprietà intellettuale** per la definizione di attività in collaborazione con il comparto industriale Life Sciences, attività di accelerazione (incubatori e programmi di accelerazione certificati) e di business matchmaking;
- Collaborazione con **piattaforme per la valorizzazione della proprietà intellettuale e delle imprese spin-off** della ricerca utili per la realizzazione di attività di matchmaking;
- Attività di **promozione in collaborazione con associazioni di categoria** afferenti al comparto industriale Life Sciences, incubatori e acceleratori certificati.

Catalogo della Ricerca

- Fase di Kick-off finalizzata alla definizione di **procedure** per l'interoperatività;
- Attività di **scouting tecnologico** precoce dei risultati potenzialmente tutelabili generati nell'ambito dei progetti finanziati nel Progetto Heal Italia;
- **Studi di anteriorità e supporto nella valutazione dei requisiti di brevettabilità** dei risultati potenzialmente tutelabili generati nell'ambito dei progetti finanziati nel Progetto Heal Italia;
- Supporto nella **definizione e gestione della strategia di tutela brevettuale** (deposito, mantenimento, estensione e nazionalizzazione);

Osservatorio trend tecnologici

- **Analisi (anche attraverso la somministrazione di survey) dell'ecosistema** industriale e dei principali attori coinvolti in progetti ad alto impatto innovativo e analisi delle esigenze tecnologiche;
- **Studi di settore, posizionamento della tecnologia, analisi di mercato on desk, business intelligence;**
- Analisi dello scenario competitivo o nell'**identificazione** di potenziali partner tecnologici e commerciali per opportunità di business;
- Attività di **supporto nella contrattualistica** per la tutela della proprietà intellettuale, contratti di collaborazione con l'industria (accordi di riservatezza, negoziazione di confidentiality o non disclosure agreement, data



Finanziato
dall'Unione europea
NextGenerationEU



Ministero
dell'Università
e della Ricerca



Italiadomani
PIANO NAZIONALE
DI RIPRESA E RESILIENZA

HEAL ITALIA

Heal Italia Core Facilities



- *Collezioni/biobanche di campioni biologici umani e dei dati clinici correlati*

In corso la mappatura delle collezioni/biobanche di campioni biologici umani e dei dati clinici raccolti nell'ambito delle attività, ad esempio dello spoke 1 (coorti di soggetti sani/kidney disease/cancer (gastric-pulmonary fibrosis-breast cancer-hepatocellular carcinoma) e dello spoke 7;

- *Modelli in vitro e in vivo*

In corso la mappatura delle experimental and computational models of 3D cultures of human cells (3D cell-culture models for studying cancer cell proliferation, spoke 3); scaffold 3D e "tissue avatar" models sviluppati (spoke 6); "organ on a chip" (spoke 7 e dei relativi BaC); animal models based on the use of organoids; mouse models of mitochondrial metabolism (spoke 3); Metastatic Models (spoke 1); Models to Study Long Chain Fatty Acids Enzymes and Lipid Metabolism in Diseases (spoke 1).

- *Piattaforme*

Piattaforma per archiviazione e analisi dei big data sanitari, quali AlmaHealthDB/ Clinical Data Repository (CDR)/ Open data (UK BIOBANK) (spoke 2).
Modelli computazionali e di analisi (anche tramite machine learning) (Spoke 2).

Regolamentazione **dell'accesso** alle reti (biobanche, rete del dato e modelli preclinici) sviluppati **nell'ambito** del progetto HEAL ITALIA

- Requisiti degli utilizzatori finali (interni al Partenariato Esteso ed esterni, (pubblici che privati)) e le regole di accesso alle piattaforme e servizi;
- Azioni di sviluppo per la messa in rete delle piattaforme e dei servizi;
- Lista dei servizi e delle facilities ("Censimento competenze e tecnologie partenariato") e dunque alla impostazione dei servizi rivolti al Partenariato, ed enti esterni (pubblici e privati)